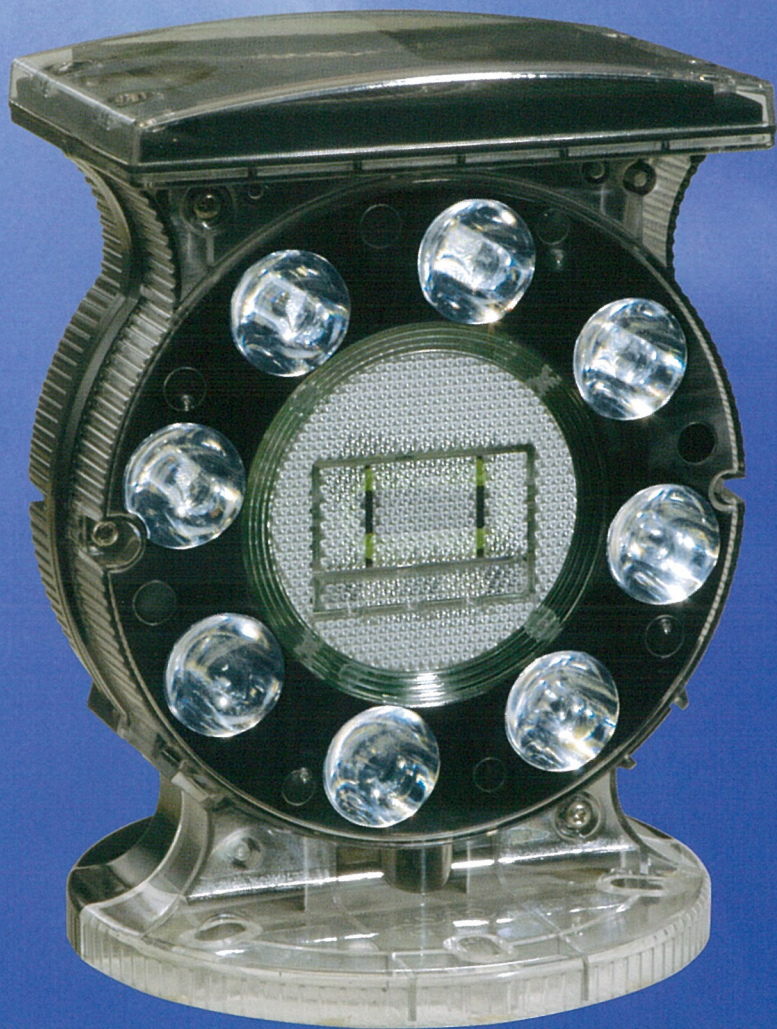


24 太陽光でパワー全開!!
時間働きます。

ソーラー式回転灯 SFL170

SFL170-S (片面)
SFL170-W (両面)

CO₂ 削減で環境クリーン



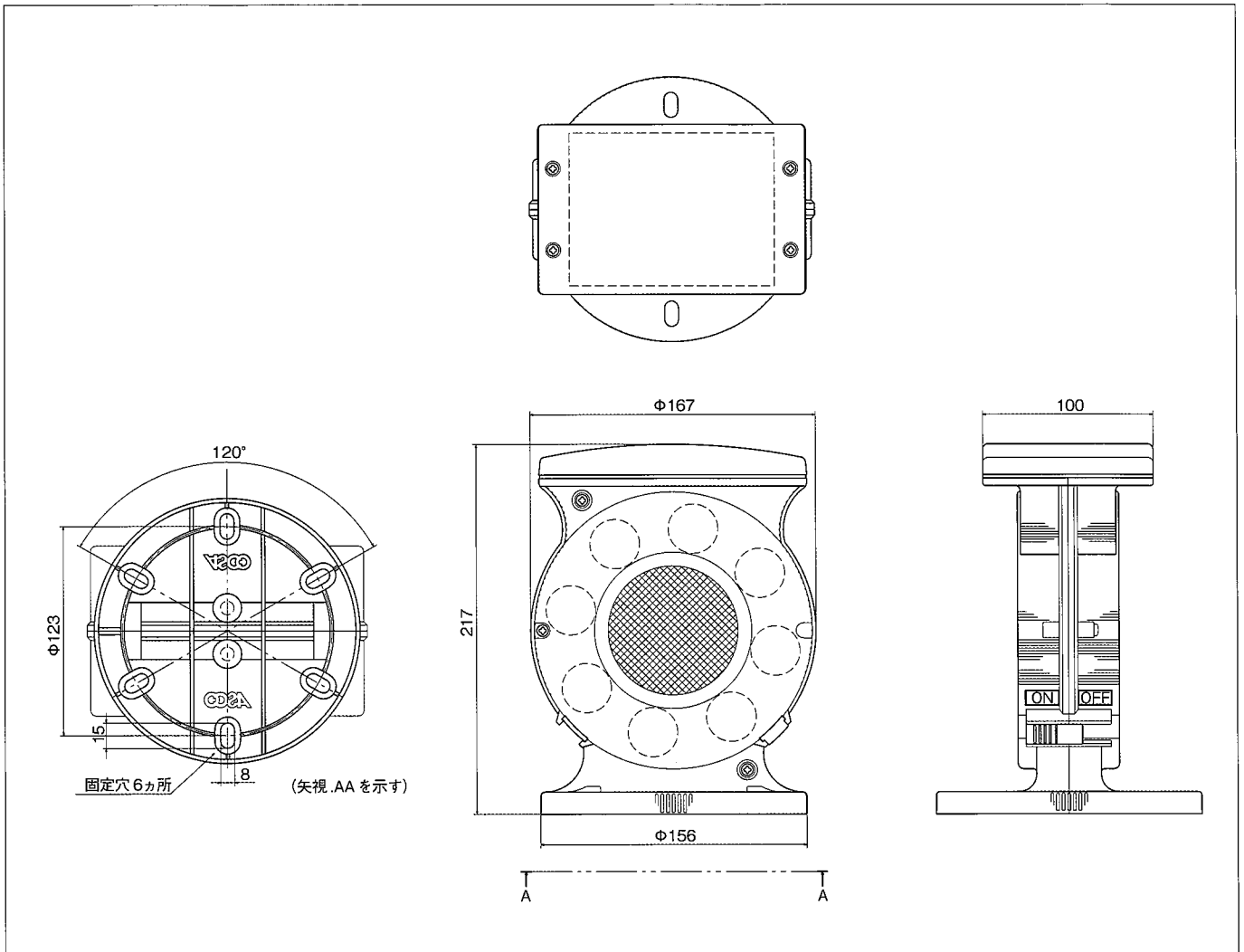
コンパクトになり、さまざまな用途に活用可能!

ガードレールなど、見えにくい場所や注意してもらいたいところに。

- ★ソーラーパネルからの充電供給のため、乾電池不要
- ★特殊レンズの使用により視認性が抜群
- ★回転灯同様、看板の上にも簡単取り付け可能

- ★超高輝度での長期連続使用可能
- ★軽量化により移動も容易
- ★ポリカーボネート仕様で頑丈設計

ソーラー式回転灯 SFL170 に関する主な仕様



★仕様

項目	SFL170-S (片面)	SFL170-W (両面)
外形寸法 (W×H×D)	167×217×156	
重量	765g	800g
表示LED 燈	8個	16個
使用二次電池	ニッケル水素電池	
ソーラーパネル	高効率結晶セル	
無日照 点灯時間 (満充電から)	約7日間	約4日間

製造元

ASCO 株式会社 **アスコ**

ホームページ <http://www.ascoosk.co.jp>
お問い合わせ info@ascoosk.co.jp